

БИМЕТАЛЛИЧЕСКИЕ ТЕРМОМЕТРЫ КОРРОЗИОННОСТОЙКИЕ СЕРИИ 220

Осевое присоединение с резьбой на штоке



Тип БТ, серия 220

Корпус и шток — нержавеющая сталь



Используется для измерения температуры агрессивных сред.

Область применения:

- химическая промышленность
- нефтехимическая промышленность
- машиностроение



Пример обозначения: БТ – 5 1. 2 2 0 (0–120 °С) G½. 64. 1,5

БТ – 5	1.	2	2	0	(0–120 °С)	G½.	64.	1,5	
«БТ» – термометр	«5» – диаметр 100 мм	«1» – осевое присоединение	«2» – материал штока – нержавеющая сталь	«2» – материал корпуса и кольца – нержавеющая сталь	«0» – без гильзы	«0–120 °С» – диапазон показаний	«G½» – резьба присоединения	«64» – длина погружной части	«1,5» – класс точности

Диаметр корпуса:

100, 150* мм

Класс точности:

1,5

Диапазон показаний:

–30...+50 °С	0...+100 °С	0...+120 °С
0...+160 °С	0...+200 °С	0...+250 °С
0...+350 °С	0...+450 °С	0...+600 °С*

Рабочая температура:

Окружающая среда: –40...+60 °С

Степень защиты:

IP54

Длина погружной части:

46, 64, 100, 150, 200, 250 мм

Под заказ возможно изготовление погружной части длиной до 1600 мм

Корпус и шток:

Нержавеющая сталь

Кольцо

Нержавеющая сталь, байонетное

Чувствительный элемент:

Биметаллическая спираль

Циферблат:

Алюминий, шкала черная на белом фоне

Стекло:

Инструментальное стекло

Присоединение:

Осевое

Резьба присоединения (на штоке):

G½ или M20×1,5*

Комплектность:

Без гильзы



Возможна комплектация термометра гильзой из нержавеющей стали (см. стр. 54).

Рабочее давление:

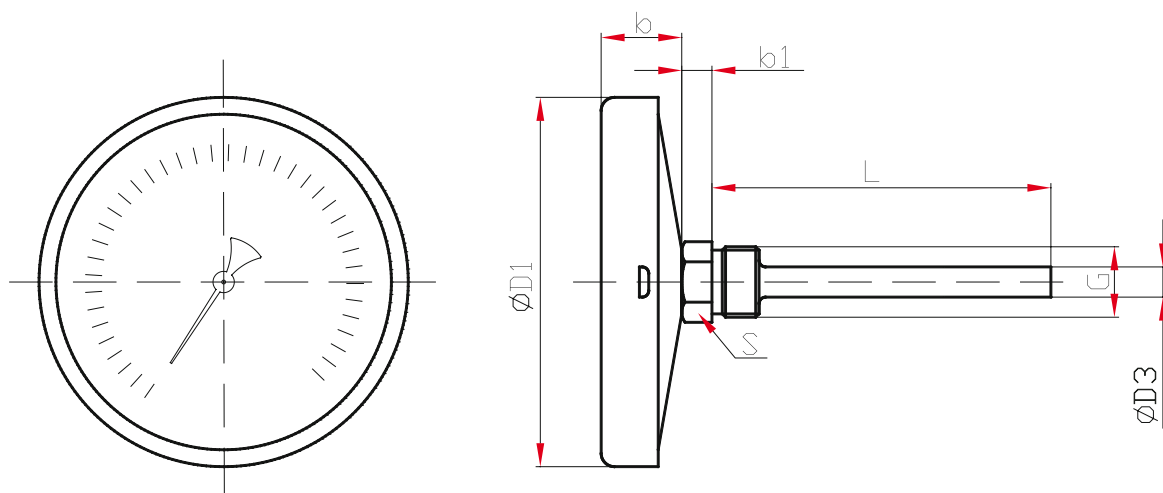
на штоке: 10 МПа (100 кгс/см²)

на гильзе: 25 МПа (250 кгс/см²)

* — под заказ

БИМЕТАЛЛИЧЕСКИЕ ТЕРМОМЕТРЫ КОРРОЗИОННОСТОЙКИЕ СЕРИИ 220

Стандартное исполнение (Ø100, 150* мм)



Осевое присоединение

Основные размеры (мм), вес (кг)

Ø	D1	D3	b	b1	S	L	G		Вес
100	111	10	24	9	22	46, 64, 100, 150, 200, 250**	G½	M20×1,5***	0,28
150	160	10	24	9	22	64, 100, 150, 200, 250**			0,42