

# БИМЕТАЛЛИЧЕСКИЕ ТЕРМОМЕТРЫ КОРРОЗИОННОСТОЙКИЕ СЕРИИ 220

Радиальное присоединение с резьбой на штоке



Тип БТ, серия 220  
Корпус и шток — нержавеющая сталь



Используется для измерения температуры агрессивных сред.

### Область применения:

- химическая промышленность
- нефтехимическая промышленность
- машиностроение



Пример обозначения: БТ – 52. 2 2 0 (0–120 °C) G½. 100. 1,5

БТ –	5	2.	2	2	0	(0–120 °C)	G½.	100.	1,5
«БТ» – термометр	«5» – Диаметр 100 мм	«2» – радиальное присоединение	«2» – материал штока – нержавеющая сталь	«2» – материал корпуса и кольца – нержавеющая сталь	«0» – без гильзы	«0–120 °C» – диапазон показаний	«G½» – резьба присоединения	«100» – длина погружной части	«1,5» – класс точности

### Диаметр корпуса:

100 мм

### Класс точности:

1,5

### Диапазон показаний:

–30...+70 °C	–50...+100 °C	0...+60 °C
0...+120 °C	0...+160 °C	0...+200 °C
0...+350 °C	0...+450 °C	

### Рабочая температура:

Окружающая среда: –40...+60 °C

### Степень защиты:

IP54

### Длина погружной части:

100, 150, 200, 250 мм

Под заказ возможно изготовление погружной части длиной до 1000 мм

### Корпус и шток:

Нержавеющая сталь

### Кольцо

Нержавеющая сталь, байонетное

### Чувствительный элемент:

Биметаллическая спираль

### Циферблат:

Алюминий, шкала черная на белом фоне

### Стекло:

Инструментальное стекло

### Присоединение:

Радиальное

### Резьба присоединения (на штоке):

G½ или M20×1,5\*

### Комплектность:

Без гильзы



Возможна комплектация термометра гильзой из нержавеющей стали (см. стр.54).

### Рабочее давление:

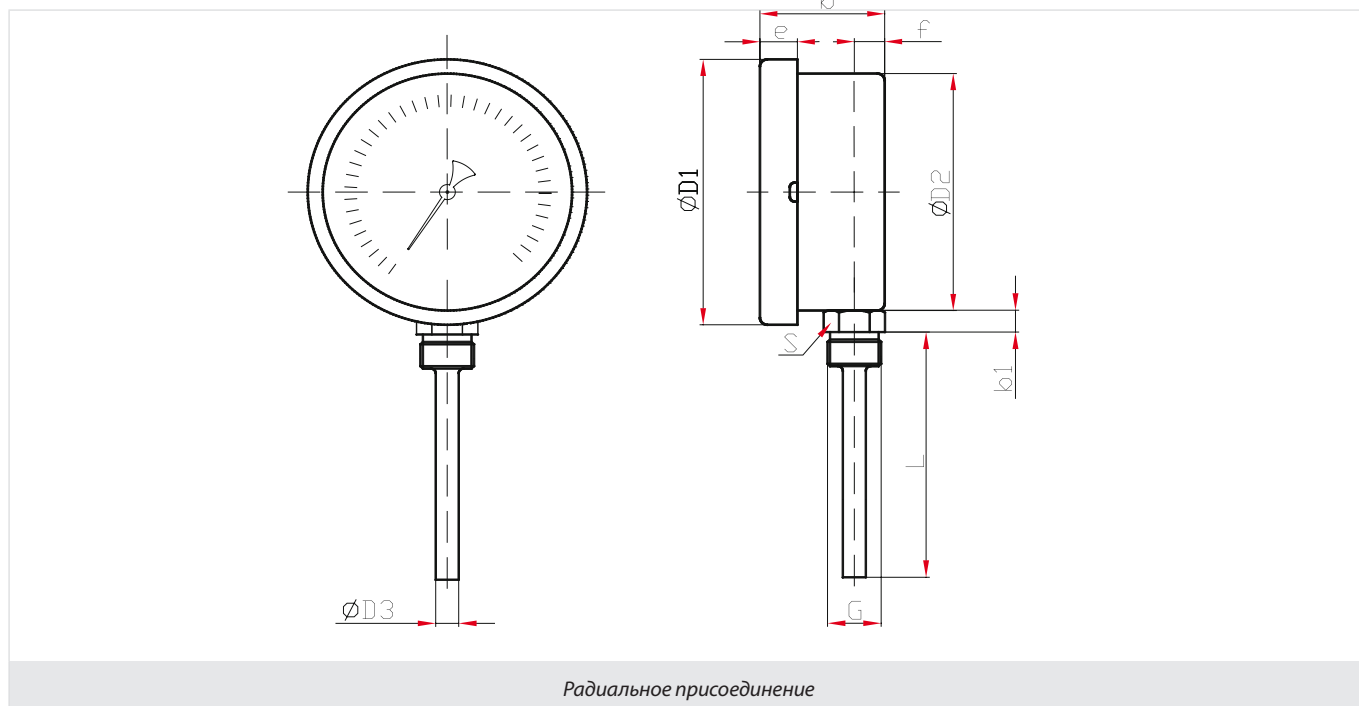
на штоке: 10 МПа (100 кгс/см²)

на гильзе: 25 МПа (250 кгс/см²)

\* — под заказ

## БИМЕТАЛЛИЧЕСКИЕ ТЕРМОМЕТРЫ КОРРОЗИОННОСТОЙКИЕ СЕРИИ 220

Стандартное исполнение (Ø100, 150\* мм)



### Основные размеры (мм), вес (кг)

Ø	D1	D2	D3	b	b1	S	e	f	L	G	Вес	
100	111	100	10	50	10	22	16	12	46, 64, 100, 150, 200, 250**	G½	M20×1,5***	0,32

\* — под заказ (только в случае осевого присоединения)

\*\* — возможно изготовление погружной части длиной до 1600 мм для осевых БТ и длиной до 1000 мм для радиальных БТ

\*\*\* — под заказ