

## БИМЕТАЛЛИЧЕСКИЕ ТЕРМОМЕТРЫ КОРРОЗИОННОСТОЙКИЕ СЕРИИ 220

Универсальное присоединение (поворотно-откидной корпус) с резьбой на штоке



Тип БТ, серия 220  
Корпус и шток — нержавеющая сталь



### Диаметр корпуса:

80, 100 мм

### Класс точности:

1,5

### Диапазон показаний:

|              |              |             |
|--------------|--------------|-------------|
| -30...+50 °C | 0...+60 °C   | 0...+100 °C |
| 0...+120 °C  | 0...+160 °C  | 0...+200 °C |
| 0...+250 °C  | 0...+300 °C  | 0...+350 °C |
| 0...+450 °C  | 0...+600 °C* |             |

### Рабочая температура:

Окружающая среда: -40...+60 °C

### Степень защиты:

IP54

### Длина погружной части:

64, 100, 150, 200, 250 мм

Под заказ возможно изготовление погружной части длиной до 1600 мм

### Корпус:

Нержавеющая сталь, угол поворота до 90°

### Кольцо:

Нержавеющая сталь, байонетное

### Шток:

Нержавеющая сталь

### Чувствительный элемент:

Биметаллическая спираль

### Циферблат:

Алюминий, шкала черная на белом фоне

### Стекло:

Инструментальное стекло

### Присоединение:

Осевое присоединение поворотного механизма

### Резьба присоединения (на штоке):

G½ или M20x1,5\*

### Комплектность:

Без гильзы



Возможна комплектация термометра гильзой из нержавеющей стали (см. стр. 54).

### Рабочее давление:

на штоке: 10 МПа (100 кгс/см<sup>2</sup>)

на гильзе: 25 МПа (250 кгс/см<sup>2</sup>)

\* — под заказ

Используется для измерения температуры агрессивных сред.

### Область применения:

- Химическая промышленность
- Нефтехимическая промышленность
- Машиностроение



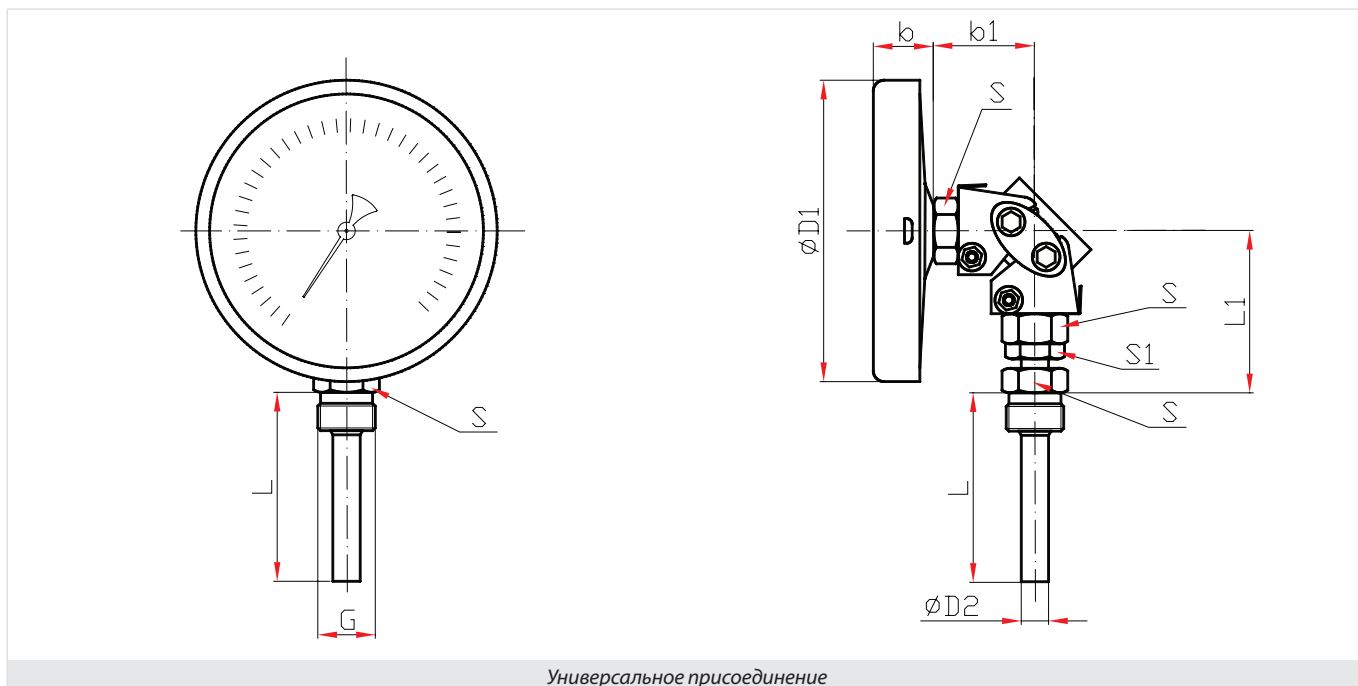
Пример обозначения: БТ – 4 4. 2 2 0 (0–160 °C) G½. 64. 1,5

БТ – 4 4. 2 2 0 (0–160 °C) G½. 64. 1,5

|                  |                     |   |  |   |                  |                                 |                             |                              |                        |
|------------------|---------------------|---|--|---|------------------|---------------------------------|-----------------------------|------------------------------|------------------------|
| «БТ» – термометр | «4» – диаметр 80 мм | «4» – универсальное присоединение с откидным корпусом | «2» – материал штока – нержавеющая сталь | «2» – материал корпуса и кольца — нержавеющая сталь | «0» — без гильзы | «0–160 °C» – диапазон показаний | «G½» – резьба присоединения | «64» – длина погружной части | «1,5» – класс точности |
|------------------|---------------------|---|--|---|------------------|---------------------------------|-----------------------------|------------------------------|------------------------|

# БИМЕТАЛЛИЧЕСКИЕ ТЕРМОМЕТРЫ КОРРОЗИОННОСТОЙКИЕ СЕРИИ 220. УНИВЕРСАЛЬНОЕ ПРИСОЕДИНЕНИЕ

| Стандартное исполнение (Ø80, 100 мм)



## Основные размеры (мм), вес (кг)

| Ø   | D1  | D2 | S  | S1 | b  | b1 | L                       | L1 | G    | Вес  |
|-----|-----|----|----|----|----|----|-------------------------|----|------|------|
| 80  | 84  | 10 | 22 | 19 | 18 | 40 | 64, 100, 150, 200, 250* | 60 | G1/2 | 0,35 |
| 100 | 107 | 10 | 22 | 19 | 18 | 40 |                         | 60 |      | 0,38 |

\* — под заказ возможно изготовление погружной части длиной до 1600 мм

