

БИМЕТАЛЛИЧЕСКИЕ ТЕРМОМЕТРЫ ОБЩЕТЕХНИЧЕСКИЕ СПЕЦИАЛЬНЫЕ

| С пружиной для крепления на трубе



Тип БТ, серия 010

Корпус — коррозионностойкая сталь



Диаметр корпуса:

63 мм

Класс точности:

2,5

Диапазон показаний:

0...+60 °С	0...+100 °С
0...+120 °С	0...+150 °С

Рабочая температура:

Окружающая среда: -10...+60 °С

Степень защиты:

IP43

Корпус:

Коррозионностойкая сталь

Кольцо:

Коррозионностойкая сталь, запрессованное

Чувствительный элемент:

Биметаллическая спираль

Циферблат:

Алюминий, шкала черная на белом фоне

Стекло:

Инструментальное стекло

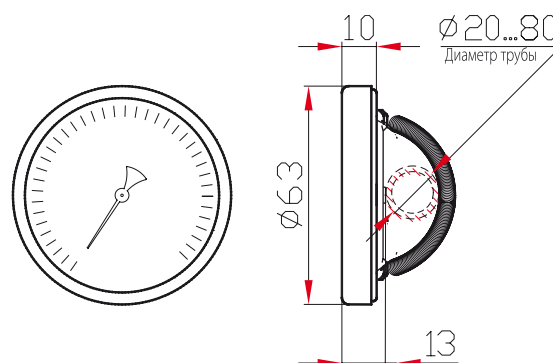
Присоединение:

Стальная спиральная пружина для крепления на трубе диаметром от 20 до 80 мм

Термометр предназначен для измерения температуры поверхности трубы.

Область применения:

- Системы кондиционирования
- Теплоснабжение
- Водоснабжение



Пример обозначения: БТ – 3 0. 0 1 0 (0–150 °С). 2,5

БТ – 3 0. 0 1 0 (0–150 °С). 2,5

«БТ» – термометр

«3» – диаметр 63 мм

«0» – присоединение – на пружине

«0» – без штока

«1» – материал корпуса и кольца – коррозионностойкая сталь

«0» – без гильзы

«0–150 °С» – диапазон показаний

«2,5» – класс точности