



Тип ТМТБ

Комбинированные приборы для измерения давления и температуры



Предназначен для одновременного измерения температуры и избыточного давления неагрессивных к медным сплавам сред.

Область применения:

- Системы отопления
- Водоснабжение
- Бойлеры
- Паровые котлы и т.д.



Пример обозначения: ТМТБ – 3 1 Р. 1 (0–150 °С) (0–1,6 МПа) G½. 2,5

ТМТБ	–	3	1	Р.	1	(0–150 °С)	(0–1,6 МПа)	G½.	2,5																	
«ТМТБ»	–	термоманометр	«3»	–	диаметр 80 мм	«1»	–	корпус из стали	«Р»	–	расположение штуцера – радиальное	«1»	–	длина погружной части 46 мм	«0–150 °С»	–	диапазон показаний температуры	«0–1,6 МПа»	–	диапазон показаний давления	«G½»	–	резьба присоединения	«2,5»	–	класс точности

Конструкция:

Термоманометр объединяет в одном корпусе манометр и термометр, имеет две шкалы — давления и температуры. Прибор комплектуется клапаном, позволяющим демонтировать термоманометр без разгерметизации системы.

Диаметр корпуса:

80, 100 мм

Класс точности:

2,5

Диапазон показаний температуры, °С	Диапазон показаний давления, МПа
0...120 / 150	0...0,25 / 0,4 / 0,6 / 1 / 1,6 / 2,5

Рабочая температура:

Окружающая среда: –60...+60 °С

Измеряемая среда: до +150 °С

Корпус:

IP40, сталь, цвет черный

Кольцо:

Хромированная сталь

Чувствительный элемент, трибно-секторный механизм, штуцер, клапан:

Медный сплав

Циферблат:

Алюминий, шкала черная на белом фоне, с цветовым разделением секторов измерения температуры и давления

Стекло:

Инструментальное стекло

Длина погружной части:

46, 64, 100 мм

Присоединение:

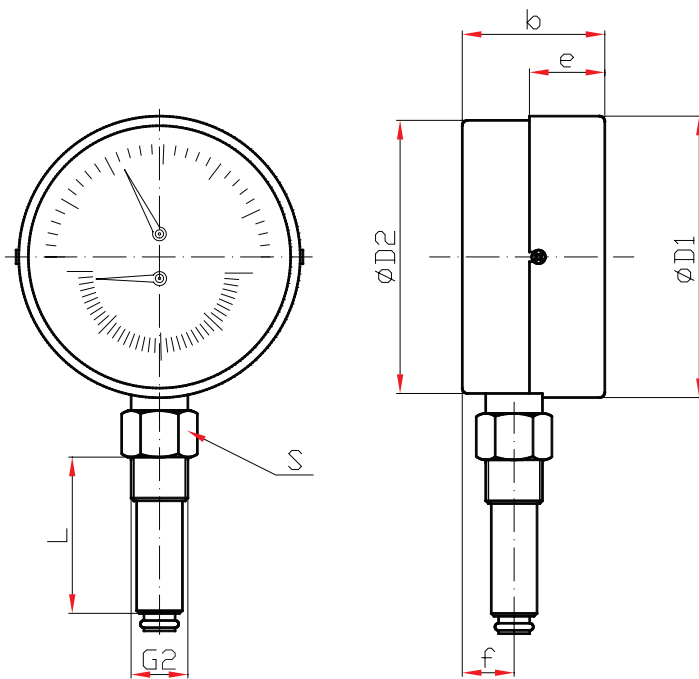
Осевое или радиальное

Резьба присоединения:

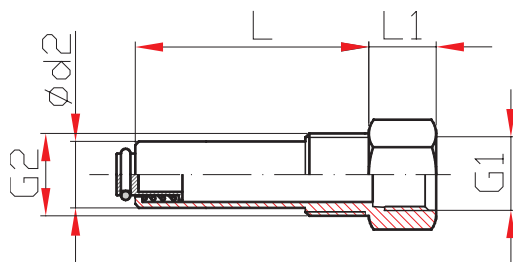
G½ (на клапане)

ТЕРМОМАНОМЕТРЫ

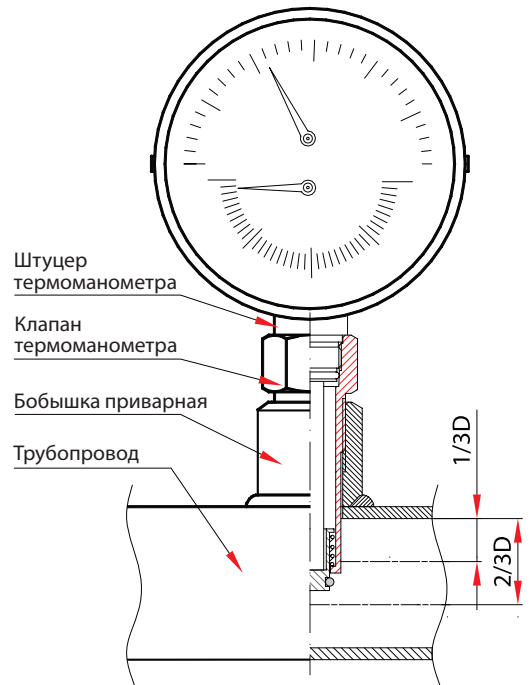
Стандартное исполнение (Ø80, 100 мм)



Радиальное присоединение



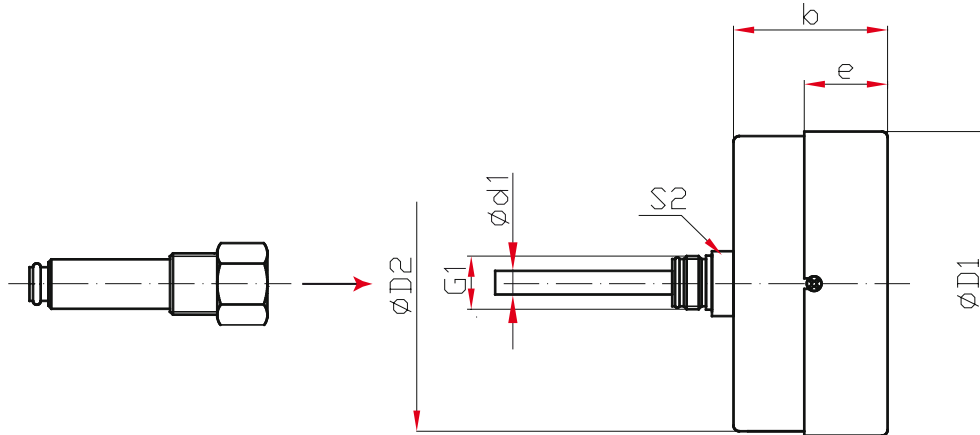
Клапан



Внимание!

Термоманометр устанавливается непосредственно на трубопровод (резервуар), без применения крана или сильфонной трубки так, чтобы нижняя часть клапана находилась в средней части трубы, что обеспечивается подбором длин погружной части ТМТБ и бобышки.

Пример установки



Осевое присоединение

Основные размеры (мм), вес (кг)

Ø	S	S2	L	L1	G1	G2	b	e	f	d1	d2	D1	D2	Вес
80	24	22	46 / 64 / 100	17	M18×1	G½	30	14	12	8	18	82	80	0,33
100	24	22	46 / 64 / 100	17	M18×1	G½	38	16	12	8	18	100	98	0,39