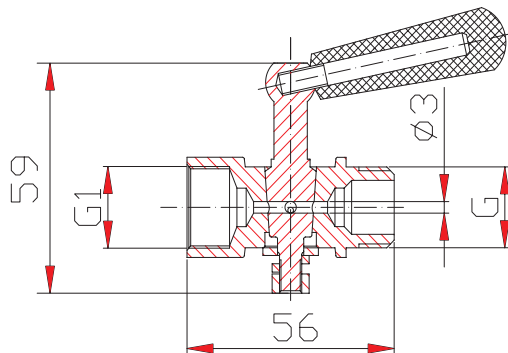
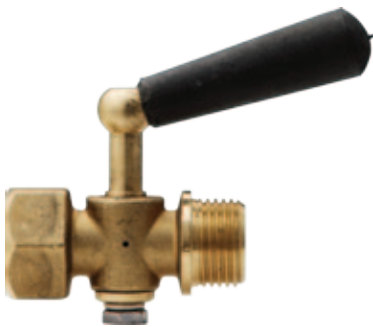


## ДОПОЛНИТЕЛЬНОЕ ОБОРУДОВАНИЕ

### Краны



#### Трехходовой кран из латуни для неагрессивных жидкостей



**Рабочее давление:**

25 кгс/см<sup>2</sup>

**Максимальное давление:**

60 кгс/см<sup>2</sup>

**Максимальная рабочая температура:**

120 °С

**Исполнение:**

Внутренняя / наружная;  
Внутренняя / внутренняя резьба

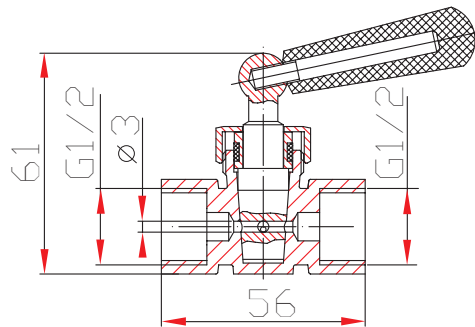
**Резьба присоединения:**

G1/2 или M20x1,5

**Максимальный вес:**

0,15 кг

Трехходовой кран с натяжной гайкой



**Рабочее давление:**

16 кгс/см<sup>2</sup>

**Максимальное давление:**

25 кгс/см<sup>2</sup>

**Максимальная рабочая температура:**

80 °С

**Исполнение:**

Внутренняя / наружная;  
Внутренняя / внутренняя резьба

**Резьба присоединения:**

G1/2

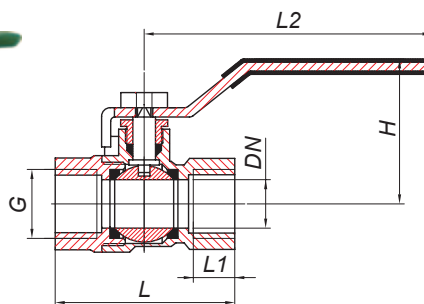
**Максимальный вес:**

0,15 кг

Трехходовой кран Watts



#### Кран шаровой из латуни



**Рабочее давление:**

30 кгс/см<sup>2</sup>

**Максимальное давление:**

60 кгс/см<sup>2</sup>

**Диапазон рабочих температур:**

-20...+150 °С

**Исполнение:**

Внутренняя / наружная;  
Внутренняя / внутренняя резьба

**Резьба присоединения:**

G1/2, G3/4

**Материал сальника штока:**

Фторопласт

**Материал седла:**

Фторопласт

G	L, мм	L1, мм	L2, мм	DN	H
G1/2	47	12	89	14,5	50,5
G3/4	54	12	89	19	55,5