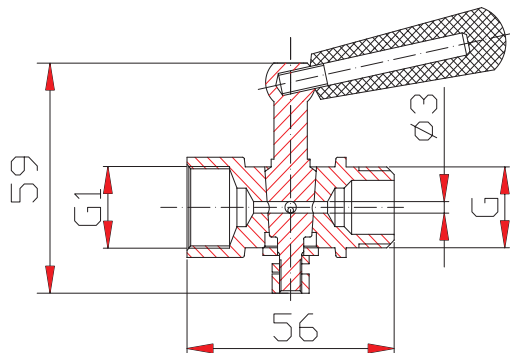
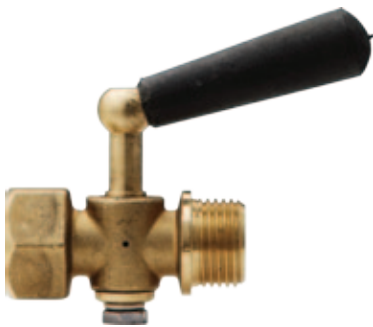


ДОПОЛНИТЕЛЬНОЕ ОБОРУДОВАНИЕ

Краны



Трехходовой кран из латуни для неагрессивных жидкостей



Рабочее давление:

25 кгс/см²

Максимальное давление:

60 кгс/см²

Максимальная рабочая температура:

120 °С

Исполнение:

Внутренняя / наружная;
Внутренняя / внутренняя резьба

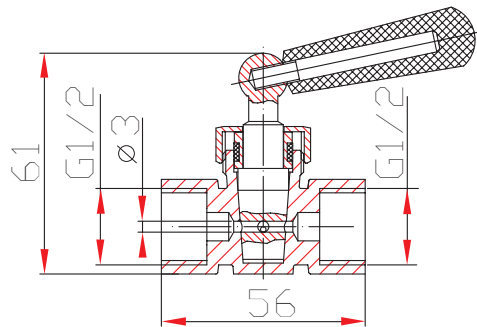
Резьба присоединения:

G $\frac{1}{2}$ или M20x1,5

Максимальный вес:

0,15 кг

Трехходовой кран с натяжной гайкой



Рабочее давление:

16 кгс/см²

Максимальное давление:

25 кгс/см²

Максимальная рабочая температура:

80 °С

Исполнение:

Внутренняя / наружная;
Внутренняя / внутренняя резьба

Резьба присоединения:

G $\frac{1}{2}$

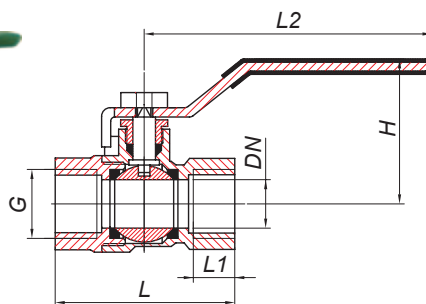
Максимальный вес:

0,15 кг

Трехходовой кран Watts



Кран шаровой из латуни



Рабочее давление:

30 кгс/см²

Максимальное давление:

60 кгс/см²

Диапазон рабочих температур:

-20...+150 °С

Исполнение:

Внутренняя / наружная (под заказ);
Внутренняя / внутренняя резьба

Резьба присоединения:

G $\frac{1}{2}$, G $\frac{3}{4}$

Материал сальника штока:

Фторопласт

Материал седла:

Фторопласт

G	L, мм	L1, мм	L2, мм	DN	H
G $\frac{1}{2}$	47	12	89	14,5	50,5
G $\frac{3}{4}$	54	12	89	19	55,5