

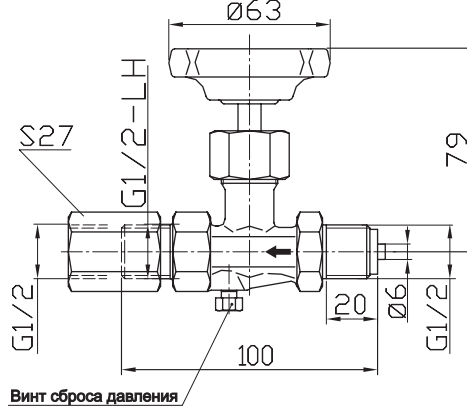
ДОПОЛНИТЕЛЬНОЕ ОБОРУДОВАНИЕ

Клапаны



Игольчатый клапан

- из латуни
- из нержавеющей стали



Рабочее давление:

250 кгс/см² для клапана из латуни
400 кгс/см² для клапана из нержавеющей стали

Максимальная рабочая температура:

200 °C

Исполнение:

Наружная / внутренняя резьба

Резьба присоединения:

G1/2 или M20x1,5

Материал игельчатого золотника:

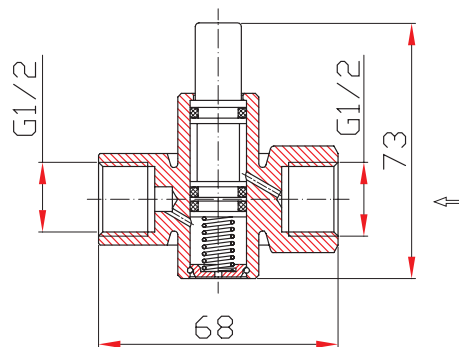
Нержавеющая сталь

Максимальный вес:

0,58 кг



Кнопочный клапан VE-2 из латуни для газов и неагрессивных жидкостей, с автоматическим перекрытием и сбросом давления со стороны манометра



Рабочее давление:

5 кгс/см²

Максимальное давление:

10 кгс/см²

Максимальная рабочая температура:

70 °C

Исполнение:

Внутренняя / внутренняя резьба

Резьба присоединения:

G1/2

Максимальный вес:

0,26 кг

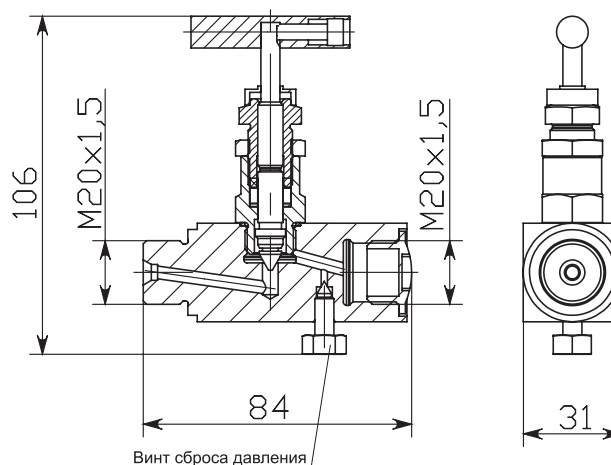
Дополнительная опция: *

Скоба для фиксации кнопки

* — под заказ



Игольчатый клапан из нержавеющей стали



Рабочее давление:

400 кгс/см²

Максимальная рабочая температура:

240 °C

Исполнение:

Наружная / внутренняя
Внутренняя / внутренняя резьба

Резьба присоединения:

G1/2 или M20x1,5

Материал игельчатого золотника:

Нержавеющая сталь

Тип иглы:

Плавающая

Материал сальника:

Фторопласт

Максимальный вес:

0,58 кг