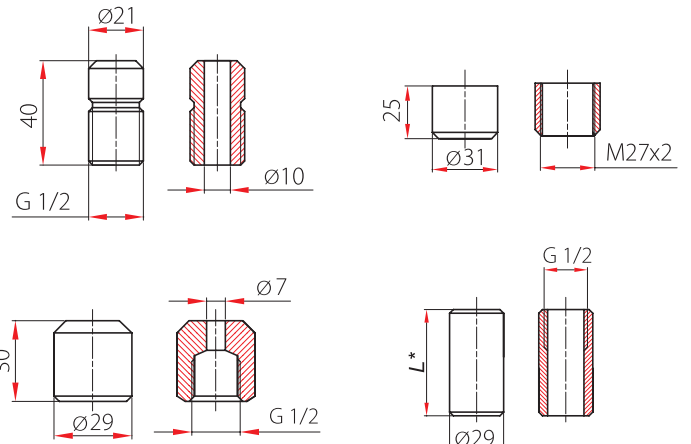


## ДОПОЛНИТЕЛЬНОЕ ОБОРУДОВАНИЕ

Бобышки, фланцы и переходники, необходимые для установки манометров и термометров

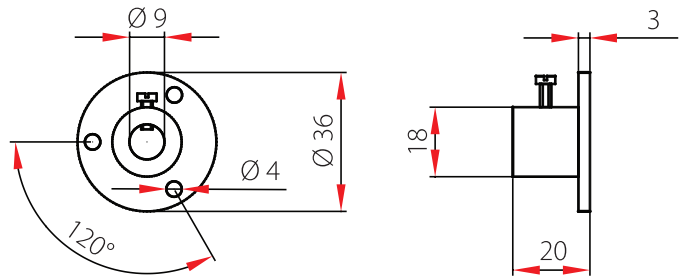
### Бобышки из углеродистой или нержавеющей стали



\* - L = 55, 30, 80 или 100 мм — для бобышек из нержавеющей стали  
L = 55 или 30 мм — для бобышек из углеродистой стали

### Латунный фланец

Применяется при установке биметаллических термометров в системах вентиляции и кондиционирования



### Переходники из латуни или нержавеющей стали



Размеры переходников с внутренней/наружной резьбой (мм):

L	L1	S	G	G1
31	26	17	G $\frac{1}{4}$ (M12x1,5)	M12x1,5 (G $\frac{1}{4}$ )
38	23	24	G $\frac{1}{4}$ (M12x1,5)	M20x1,5 (G $\frac{1}{2}$ )
39	16	22	G $\frac{1}{2}$ (M20x1,5)	M12x1,5 (G $\frac{1}{4}$ )
47	24	24	G $\frac{1}{2}$ (M20x1,5)	M20x1,5 (G $\frac{1}{2}$ )
38	23	24	G $\frac{1}{4}$ (M12x1,5)	G $\frac{3}{8}$
47	24	24	G $\frac{1}{2}$ (M20x1,5)	G $\frac{3}{8}$

